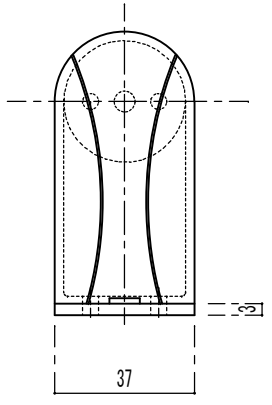
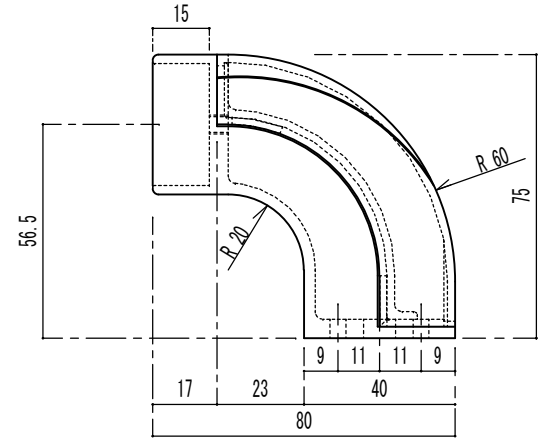
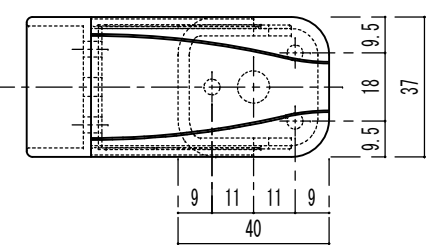
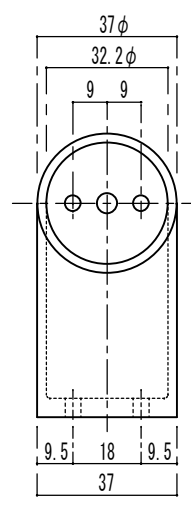


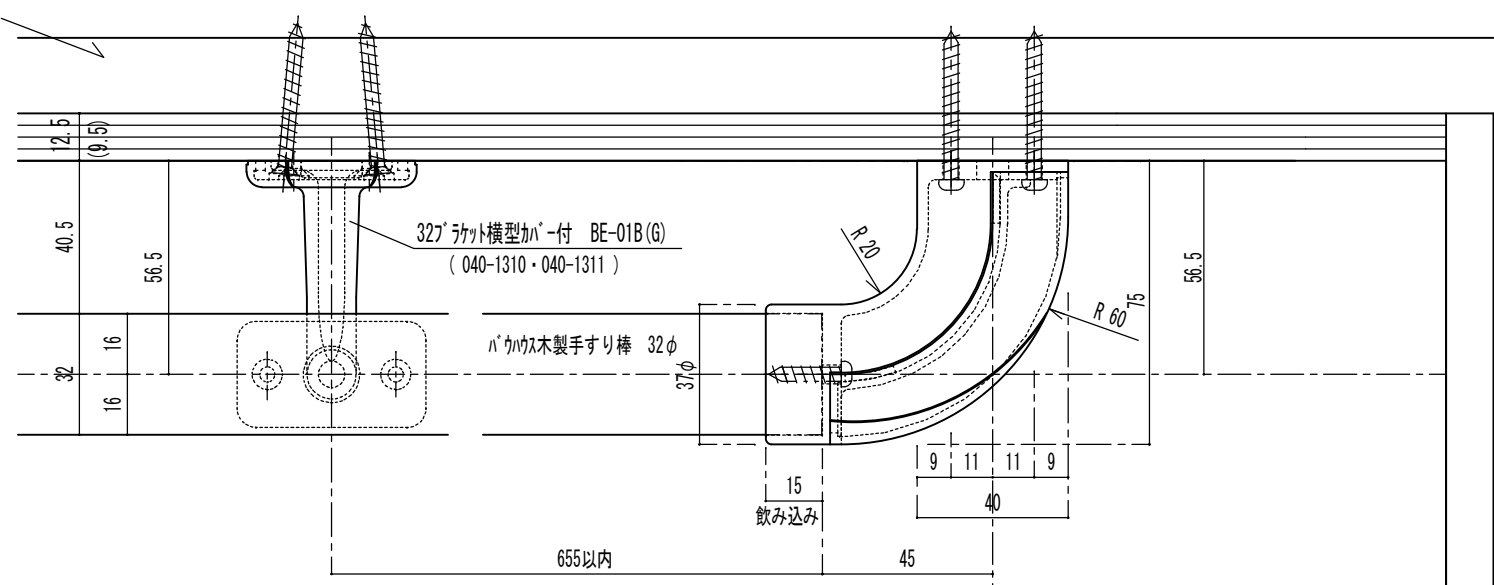
付属ねじ
 手すり取付: ⊕ ハットピン[®] 3.5×20溝付 2本
 ブラケット取付: ⊕ ハットピン[®] 3.5×40溝付 3本

32エンドブラケット詳細図

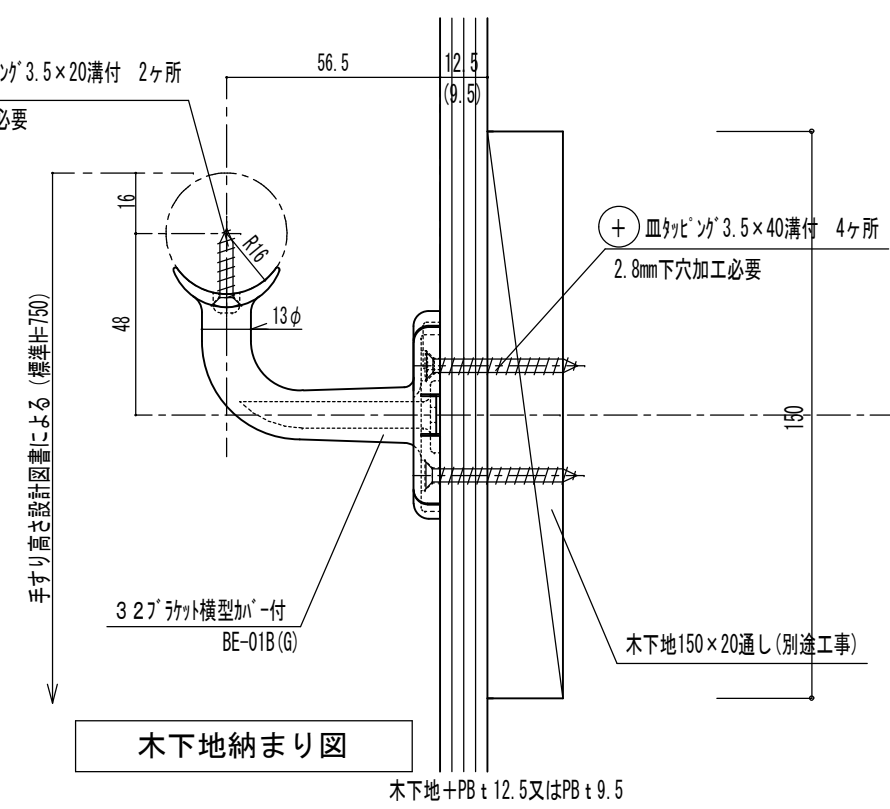
BE-08B(G)



木下地150×20通し(別途工事)

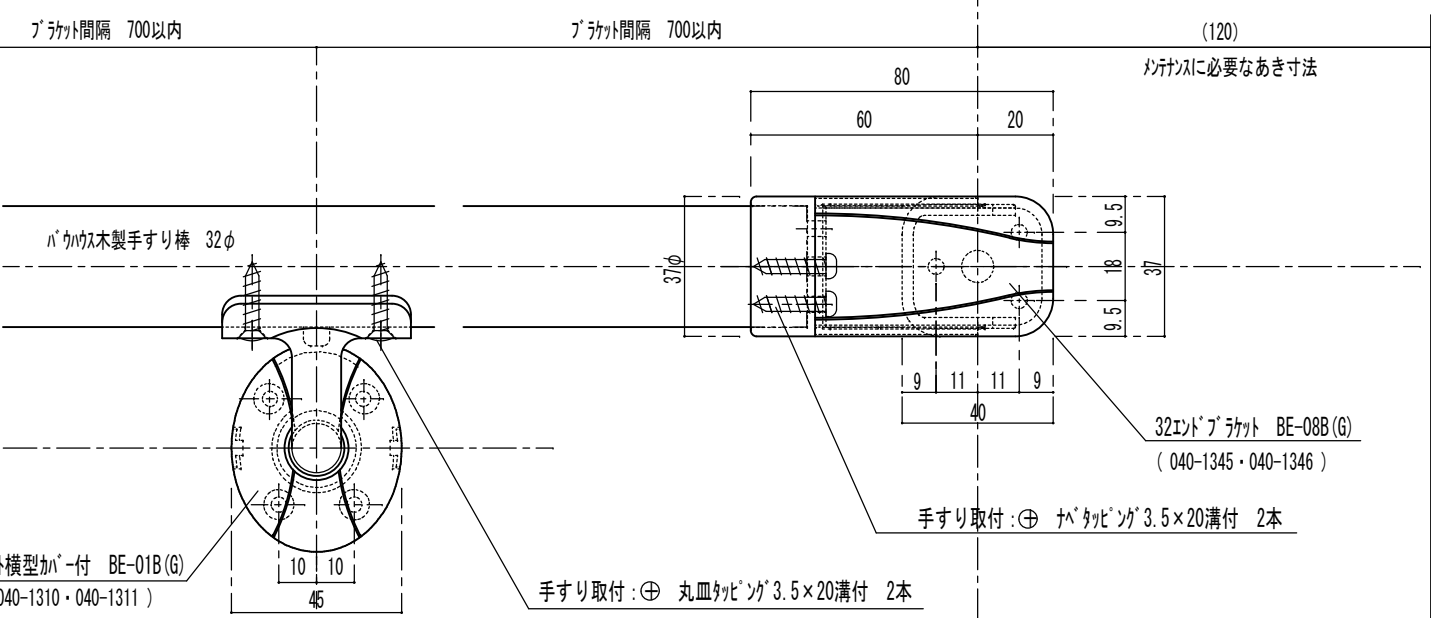


⊕ 丸皿ハットピン[®] 3.5×20溝付 2ヶ所
 2.8mm下穴加工必要



木下地納まり図

木下地+PB t 12.5又はPB t 9.5



注意 金具を手すり棒や柱等にビス止めする際には必ず下穴をあけてください。

品番	名	数量	材質	表面処理	備考	記	木下地納まり図	名	ハウスメセレクト32部納まり詳細図 形式 笠木: ハウスメ手すり棒32φ ブラケット: BE-01B(G)	製	図	月	日	承	認	検	図	設	計	製	図	
						事		番	BE-08B(G)	尺		1	2									

